

TANK-COVER

FÜR HARLEY-DAVIDSON FATBOY (2018-)
MIT TB-SITZ/-SITZSCHALE

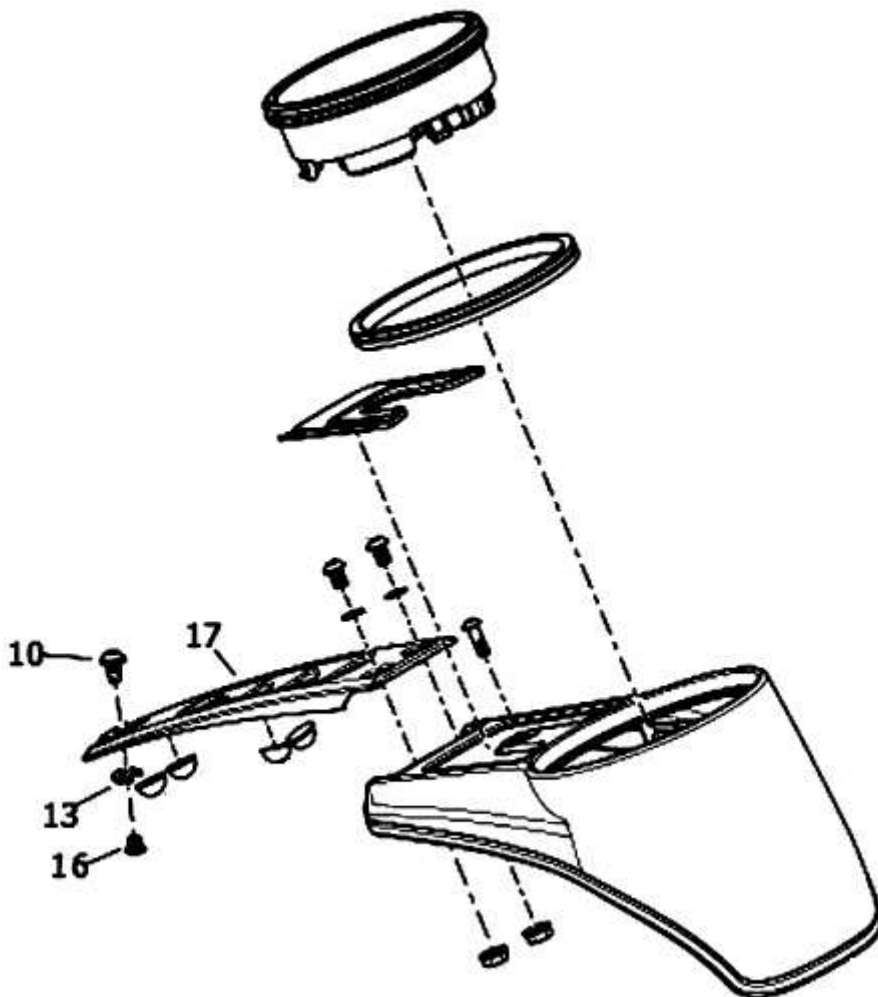


PACKLISTE:

Menge	Beschreibung
1	Tank-Cover

MONTAGEANLEITUNG:

Entfernen Sie den Sitz.



Lösen Sie die hintere Schraube (10) vom Tank-Dash (17).

Schieben Sie das Cover zwischen das Tank-Dash und die Befestigung (13).

Fixieren Sie das Tank-Dash und das -Cover zusammen mit der Originalschraube (10) und ziehen Sie diese mit 2,8-3,4 Nm (25-30 in-lbs) fest.



Montieren Sie den Sitz.

Das Thunderbike-Team wünscht viel Vergnügen.
Gute Fahrt!



Thunderbike
Güterstrasse 5
D-46499 Hamminkeln
Telefon(0049)2852 - 6777 -33
Telefax (0049)2852 - 5444
info@thunderbike.de

FUEL TANK COVER
FOR HARLEY-DAVIDSON FATBOY (2018-)
WITH TB SEAT/SEAT PLATE

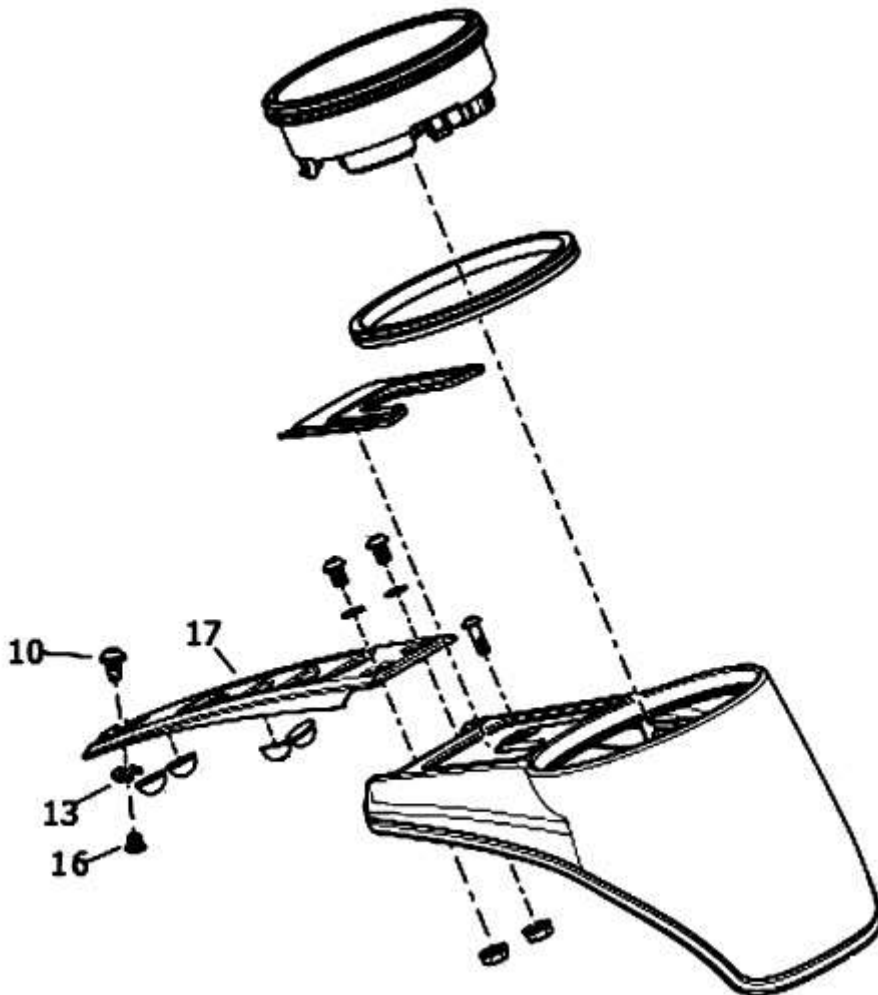


PACKING LIST:

amount	item
1	Fuel tank cover

MOUNTING INSTRUCTIONS:

Remove the seat.



Loosen the rear screw (10) of the fuel tank dash cover (17).

Push the TB fuel tank cover between the dash cover (17) and its mounting point (13).

Mount the dash cover and the new TB fuel tank cover together to the fuel tank using the OEM screw (10). Tighten the screw with 2,8-3,4 Nm (25-30 in-lbs) torque.



Install the seat again.

The Thunderbike team wishes you fun with your new parts.
Have a nice and safe ride!



Thunderbike
Güterstrasse 5
D-46499 Hamminkeln
Telefon(0049)2852 - 6777 -33
Telefax (0049)2852 - 5444
info@thunderbike.de